

HOEFLON®

C1e



Hoeflon. Good job.

Belangrijkste specs

- Pick en carry
- Volledig elektrisch aangedreven
- De meest compacte minikraan
- Maximale capaciteit met minimaal gewicht
- Afneembare ballast



Compact tot de max

Klanten van Hoeflon noemen de compactheid en wendbaarheid de absolute pluspunten van de C1e.

De C1e is met haar kleine afmetingen gemakkelijk te transporteren. Manoeuvreren in krappe ruimtes kost met deze machine geen moeite. Daarnaast kan de kraan zo in een lift worden gezet. Dit is handig op de bouwplaats en bij industriële omgevingen.



CO₂ neutraal!

100% Elektrisch

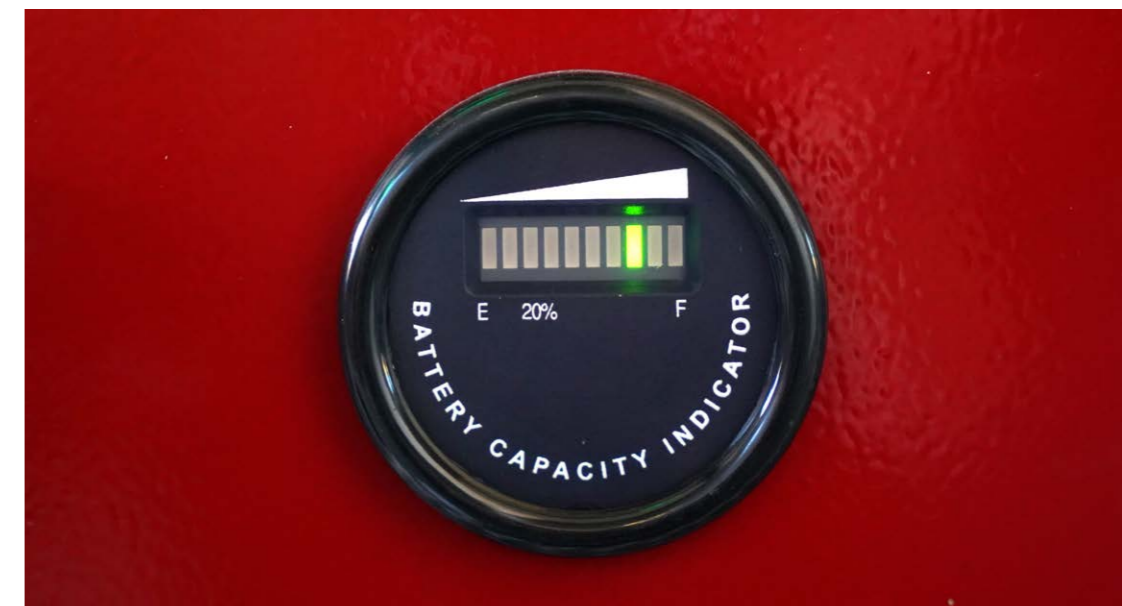
De Hoeflon C1e is een volledig elektrische minihijskraan. Dat betekent CO₂ neutraal werken. Op steeds meer plekken is dit een harde eis.

Een minihijskraan is uitermate geschikt voor volledig elektrisch werken, want een minihijskraan werkt vaak binnen of naast een gebouw waar stroomvoorziening is. Er zijn ook plekken waar geen stroom aanwezig is. Gelukkig beschikt de markt over mobiele energie-opslagsystemen die u tijdelijk voorzien van stroom.



Informatie over de elektrische kraan

Met 60% inschakelduur kunt u vijf uur met de kraan draaien. De kraan is in tien uur weer volledig opgeladen.



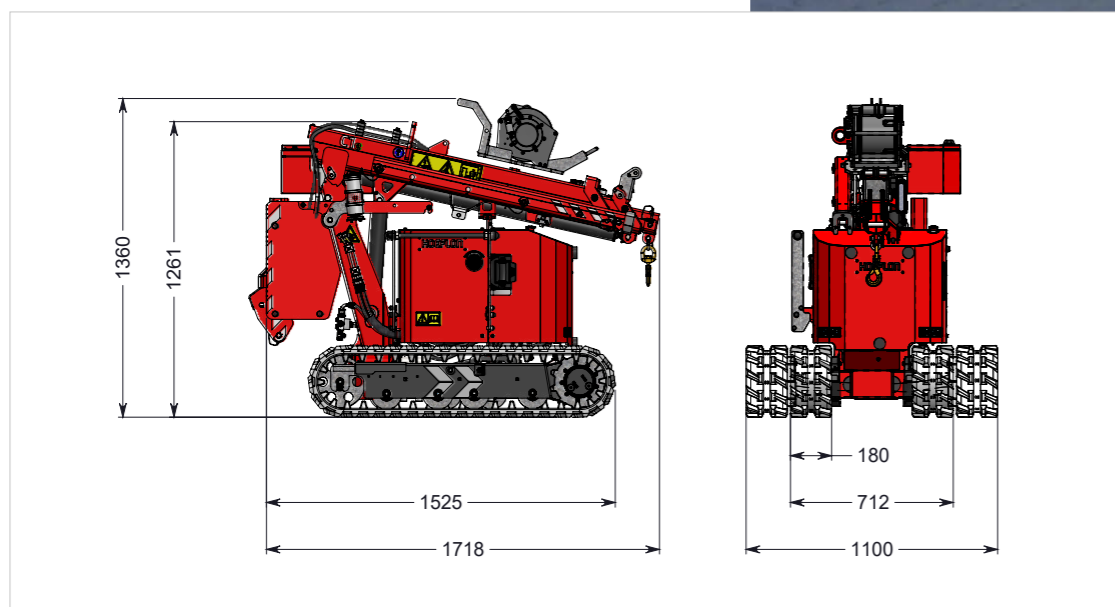
- Werken en opladen kan tegelijkertijd. De minihijskraan laadt even snel als zij ontlad
- De C1e is te gebruiken bij temperaturen van -10 °C tot 40 °C graden
- Op de machine is het accuniveau zichtbaar
- Opladen is mogelijk met 230V en 110V monofase

Op pad

Van A naar B met de Hoeflon C1e

Kleine krachtpatser. Dat is de C1e met 1.030 kg absoluut te noemen. De kraan is te vervoeren met een standaard bedrijfsbus. De C1e haalt de maximale capaciteit uit een 1-tons minihijskraan.

Door haar compacte omvang komt de C1e overal gemakkelijk tussendoor. De kraan is slechts 1,70 cm lang, 70 cm breed, en heeft een hoogte die terug te brengen is naar 1,36 m. Daarom zijn smalle doorgangen geen enkel probleem. Of u nu een raam op de eerste verdieping plaatst of een onderhoudsklus doet in een fabriek; de C1e verzorgt dit tot in de puntjes.



Aan het werk

Heffen en hijsen

Versteldeel met handarm

Het versteldeel met handarm wordt gebruikt als een jib in de mast. Dit versteldeel heeft een capaciteit van 500 kg. De handarm gebruikt u bijvoorbeeld bij het plaatsen van glas. Dat gaat uiterst voorzichtig dankzij de rubberen kop. Het eigen gewicht van het 30-gradendeel met handarm is 17 kg.



Lierkabel en liergewicht

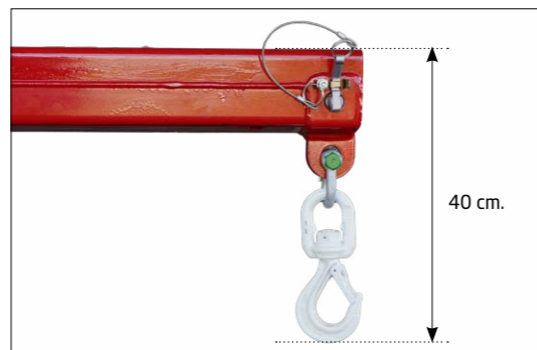
De C1e heeft een lierkabel met een lengte van 25 m. De capaciteit van de lier is 500 kg.

in de opbergkist zit het liergewicht.
Het liergewicht weegt 2,5 kg



Afmetingen kop

De C1e heeft een compacte lierkop. Hierdoor is het goed mogelijk om in beperkte ruimtes te werken.

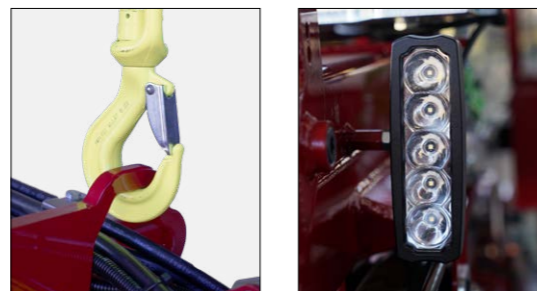


Hijspunt

De kraan beschikt over één hijspunt om de kraan in transportstand te hijsen.

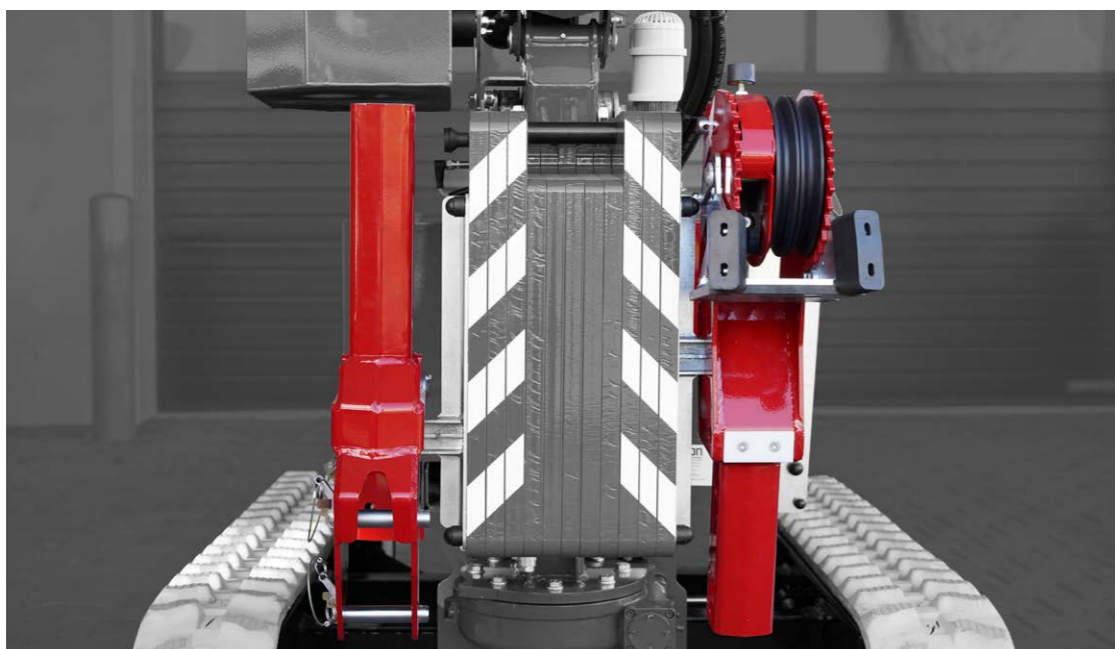
Werklampen

De C1e beschikt standaard over een werklamp op de mast.



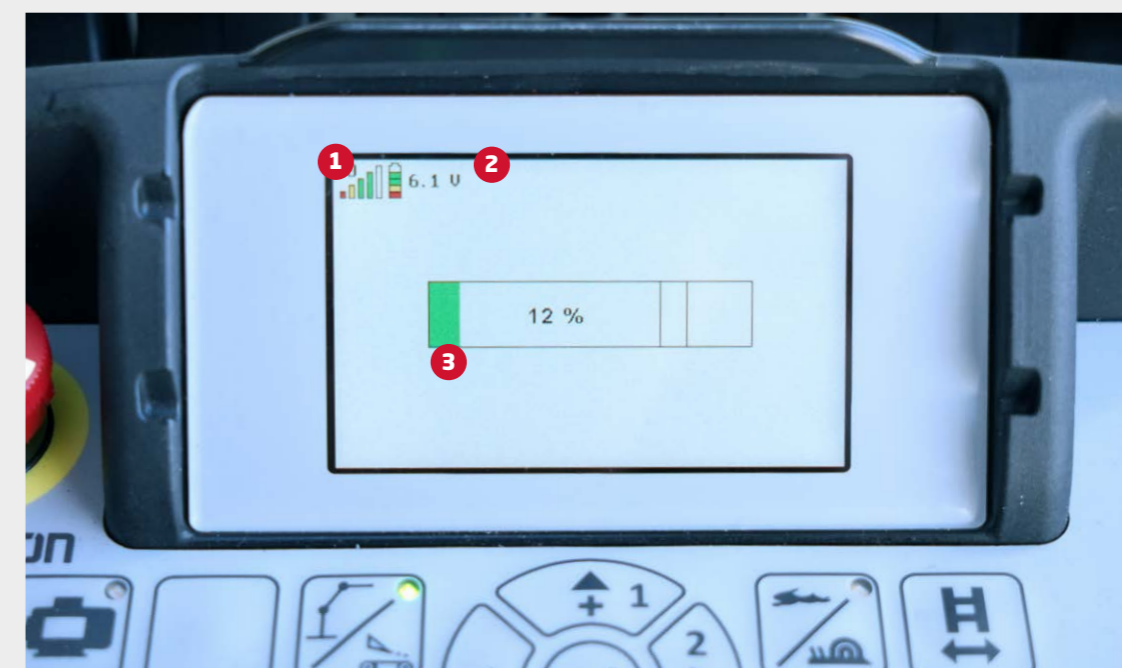
Lierkop en versteldeel

Aan de zijkant van de ballast is ruimte om de lierkop en het versteldeel op te hangen.



Bediening

De lichtgewicht afstandsbediening heeft zes flippers waarmee deze machine zeer nauwkeurig bediend wordt. De afstandsbediening is te gebruiken met nek- of heupgordel.



- 1 Het kanaal
- 2 Accu
- 3 Capaciteit van de kraan.



Ballast in- en uitschuifbaar

De ballast is manueel in- en uitschuifbaar. De capaciteit van de kraan neemt toe als de ballast is uitgeschoven. De kraan weet zelf of de ballast in- of uitgeschoven is.



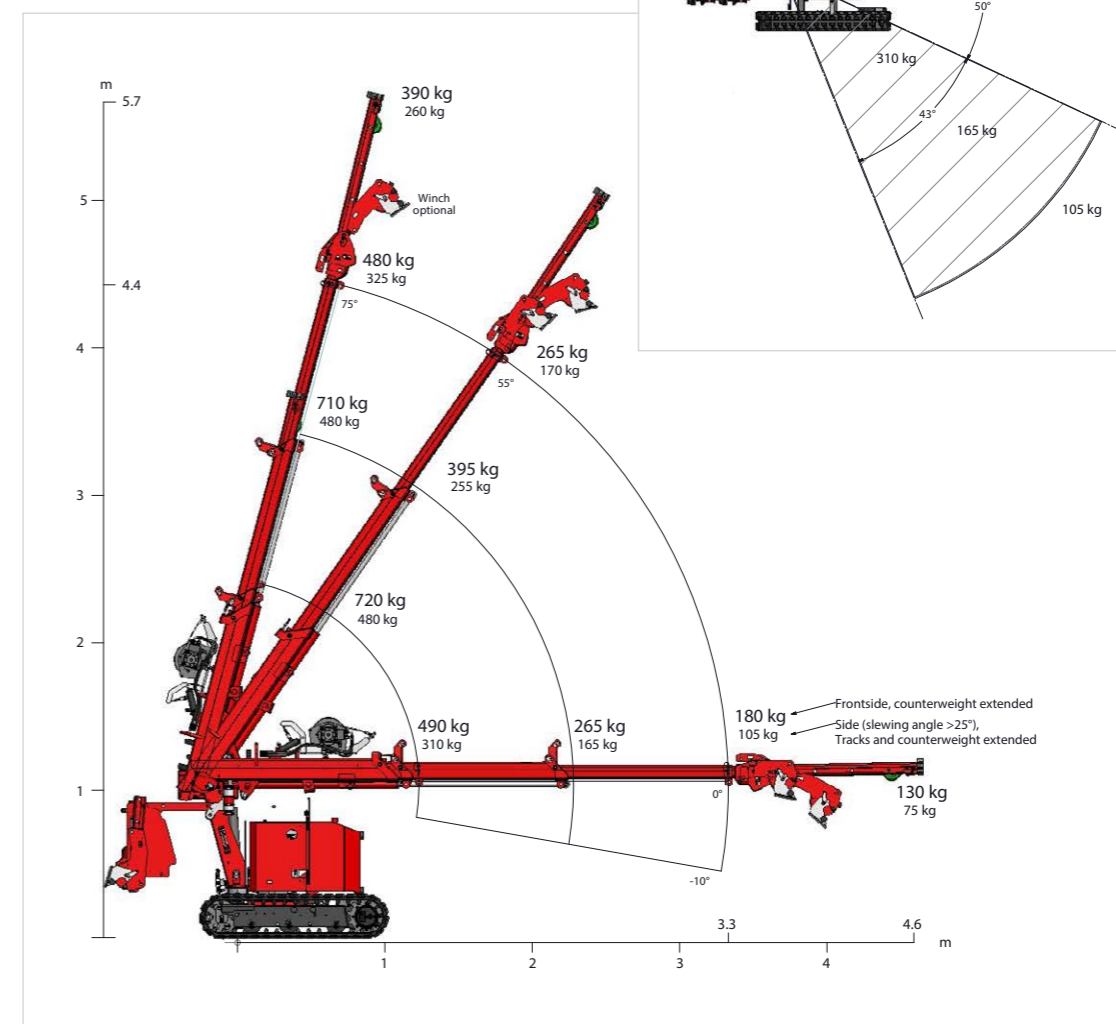
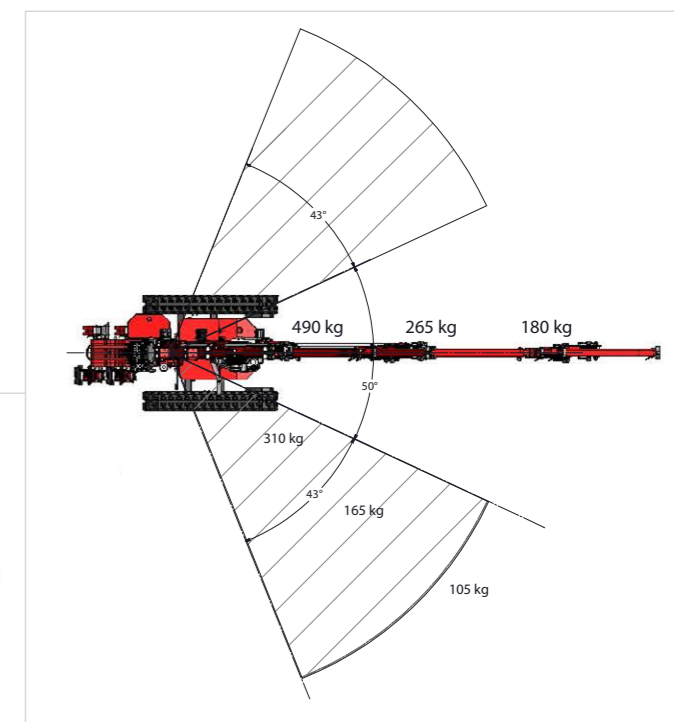
Ballast afneembaar

De C1e kan zijn eigen ballast afnemen. Hierdoor is het mogelijk om het gewicht van de kraan te verlagen met 300 kg. Hierdoor is het mogelijk om de C1e in elke lift te plaatsen.



Technische specificaties

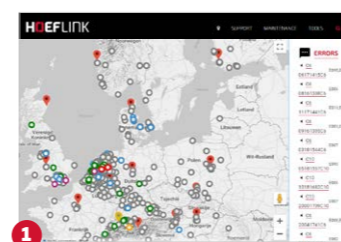
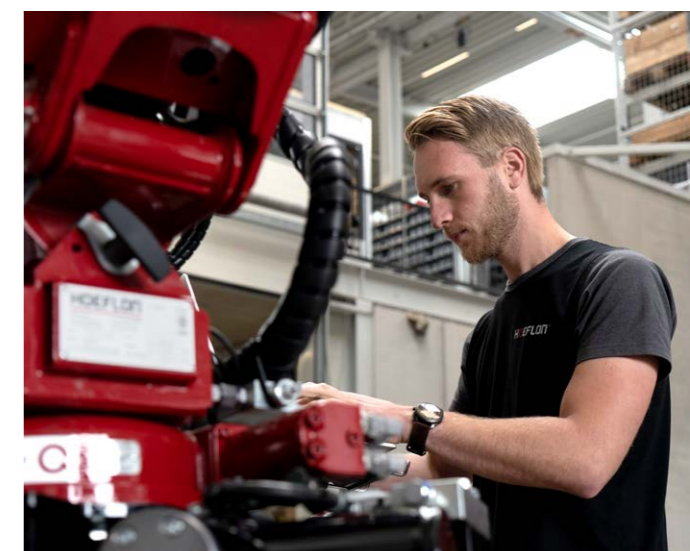
Lasttabellen



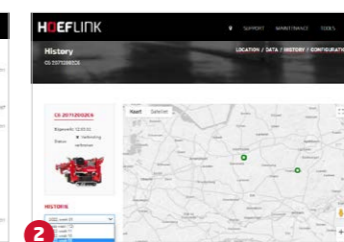


Hoeflon en service **Gegarandeerd opgelost!**

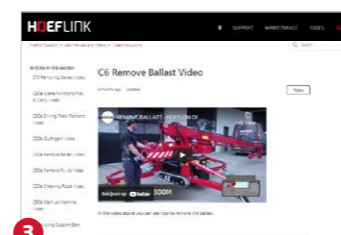
Hoeflon staat garant voor kwaliteit. Mocht er onverhoopt een probleem zijn dan lossen wij dat op! Service staat hoog in het vaandel. Het uitgangspunt hierbij is dat de kraan zo kort mogelijk stilstaat. Op alle markten waar Hoeflon actief is, zijn lokale servicewerkplaatsen, servicebussen en getrainde servicemonteurs aanwezig. Zo bent u ervan verzekerd dat u zo snel mogelijk weer aan de slag kunt!



1



2



3

Hoeflink

- 1 Hulp op afstand.
- 2 Tot drie weken geschiedenis terugkijken.
- 3 Toegang tot de Hoeflon support database met uitlegvideo's, gebruikershandleidingen en meer.

Interesse gekregen?

Bekijk dan een demo bij één van onze dealers!



Hoeflon dealers

Hoeflon is vertegenwoordigd op alle continenten. Dat betekent dat u een vast aanspreekpunt hebt. U kunt daar voor aankoop en service altijd terecht. De communicatie vindt plaats in uw eigen taal.

Bel met één van onze dealers voor meer informatie over de C1e, of één van de andere Hoeflon kranen. Direct een afspraak maken voor een uitgebreide demo kan natuurlijk ook.

Van harte welkom!



C1e De kleine krachtpatser!

Hoeflon International B.V.

Zwolleweg 2

3771 NR Barneveld, NL

T 0342 400288

sales@hoeflon.com

KVK 66408962

BIC ABNANL2A

BTW NL856539806B01

IBAN NL96ABNA0457114533

www.hoeflon.com