



C6^e

Hybride minihijskraan type C6^e:

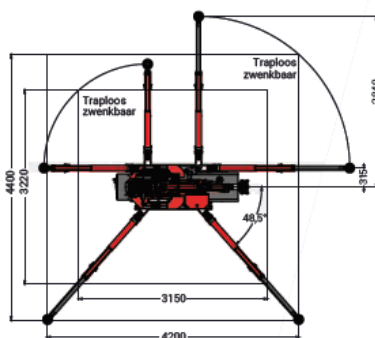
- ✓ Handig: Super compact
- ✓ Breed inzetbaar: Laag eigen gewicht
- ✓ Aandrijving 100% elektrisch
- ✓ Efficiënt: Radiografische bediening: machinist staat op het werk erbij en kan assisteren daar waar nodig.
- ✓ Non marking: kraan laat geen sporen achter
- ✓ Snel: volledig draaiklaar in 3 minuten

3 ton capaciteit

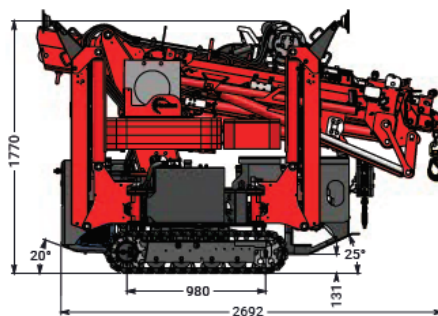
16 meter mastlengte*

Standaard configuratie

Capaciteit	3.000kg
Giek vlucht (met jib)	9,25m (met jib 13,7m)
Hijshoogte max. (met jib)	11,5 m (met jib 17m)
Transportstand lxbxh	3,14m x 0,75m x 1,95m
Totaal gewicht	2.650kg en met opties 2.850kg
Giekhoeek	- 5° tot 83°
Mastsysteem	cilinder en kettingsysteem
Zwenkbereik	360°
Motor	Elektromotor 230V uit Lithium accu's en monofase
Hellingshoek rijden	20°
Stempeldruk	2.800kg per stempel
Bodemdruk rups	0,79kg/cm ²
Uitschuifbaar en afneembare ballast	600kg
Stempelpoten	positie meetsysteem voor traploze verdraaibare stempels
Stempelpoten	Knik + hydraulisch uitschuiven traploos
Rupsen	non marking



Standaard



VANDAM
COMPACT LIFTING SERVICES

Kloosterstraat 17
4861PA Chaam (Breda)
Nederland

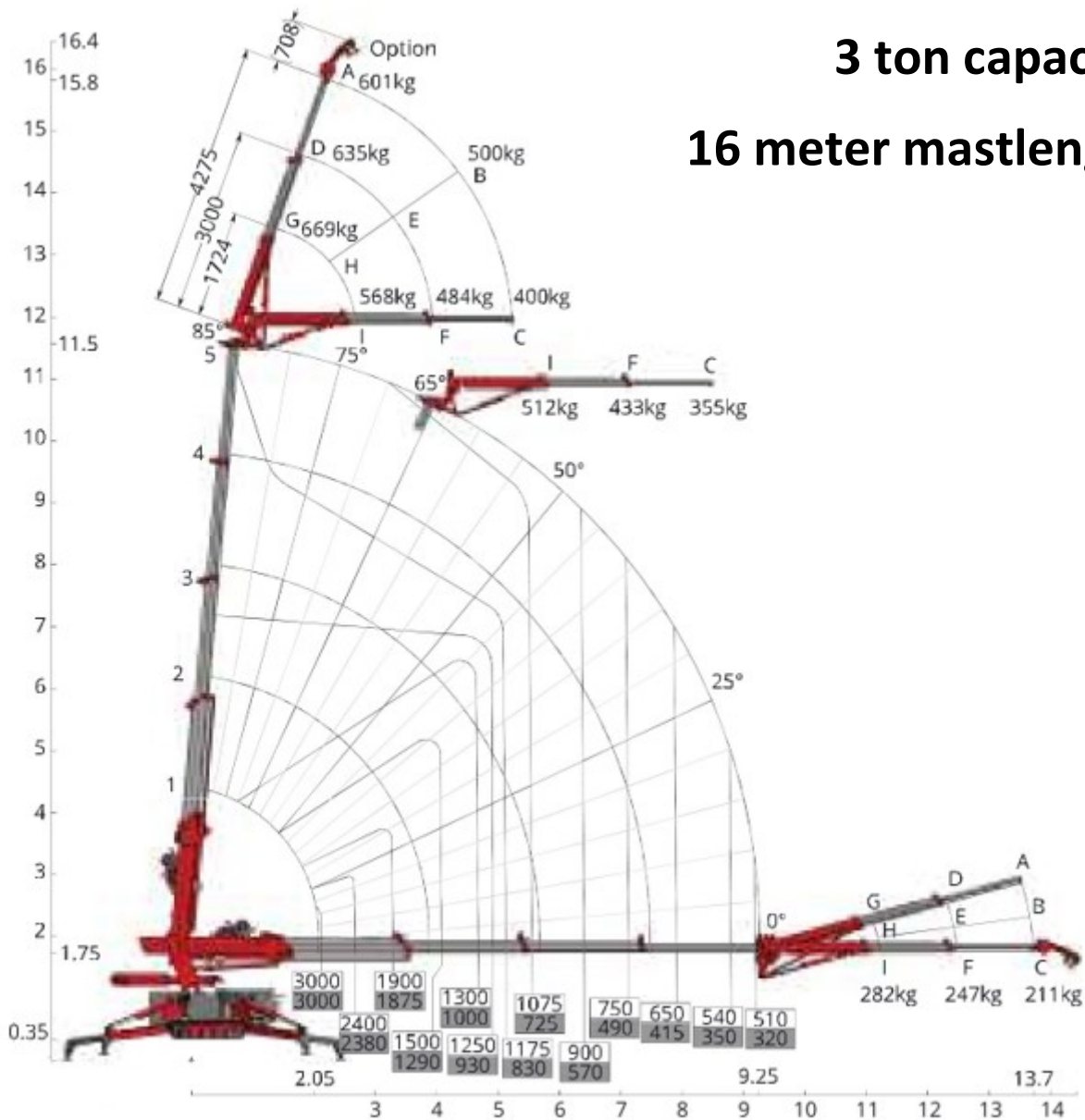
+31 (0) 6 38 68 79 58
info@vandamcls.nl
www.vandamcls.nl



C6

3 ton capaciteit

16 meter mastlengte*



*Met fly-jib, afhankelijk van stempelposities (Aan vermelde waarden kunnen geen rechten ontleend worden)

VANDAM
COMPACT LIFTING SERVICES

Kloosterstraat 17
4861PA Chaam (Breda)
Nederland

+31 (0) 6 38 68 79 58
info@vandamcls.nl
www.vandamcls.nl