



# C10

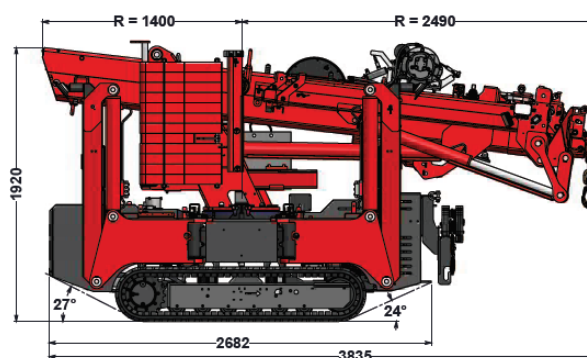
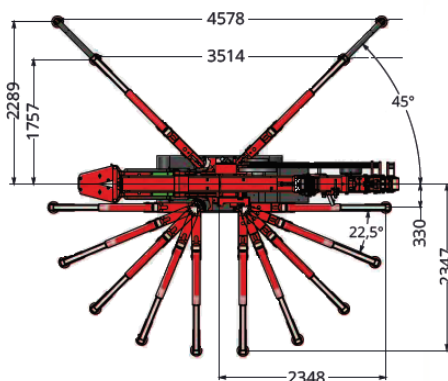
**4 ton capaciteit**

**22 meter mastlengte\***

Hybride minihijskraan type C10:

- ✓ Handig: Super compact
- ✓ Breed inzetbaar: Laag eigen gewicht
- ✓ Hybride: Aandrijving Diesel en elektrisch
- ✓ Efficiënt: Radiografische bediening: machinist staat op het werk erbij en kan assisteren daar waar nodig.
- ✓ Non marking: kraan laat geen sporen achter
- ✓ Snel: volledig draaiklaar in 3 minuten

Capaciteit	4.000kg
Giek vlucht	13,7m ,met jib 19,8m
Hijshoogte	16,3m, met jib 22m
Transportstand lxbxh	3,14m x 0,75m x 1,95m
Totaal gewicht	4.700kg
Giekhoeek	-5° tot 83°
Mastsysteem	cilinder en ketting systeem
Zwenkbereik	360° eindloos
Motor	Yanmar 3-cilinder diesel + Elektromotor 400V 3 phase
Helingshoek rijden	20°
Stempeldruk	4.500kg per stempel
Bodemdruk rups	0.72kg/cm <sup>2</sup>
Stempelpoten	Positie meetsysteem voor verdraaibare stempels
Uitschuifbare en afneembare ballast	1.340kg
Rupsen	non marking



**VANDAM**  
COMPACT LIFTING SERVICES

Kloosterstraat 17  
4861 PA Chaam (Breda)  
Nederland

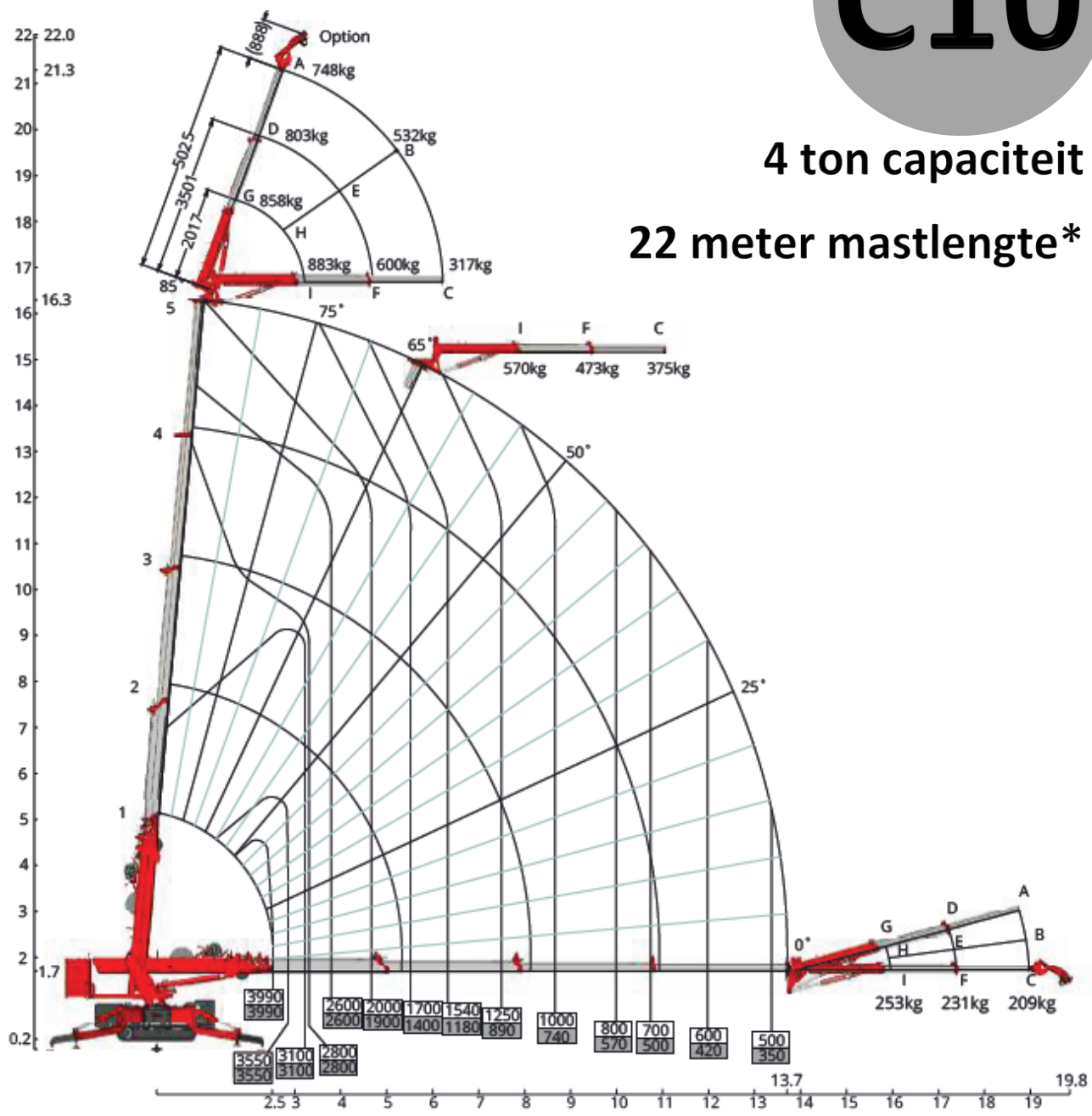
+31 (0) 6 38 68 79 58  
info@vandamcls.nl  
www.vandamcls.nl



# C10

4 ton capaciteit

22 meter mastlengte\*



\*Met fly-jib, afhankelijk van stempelposities (Aan vermelde waarden kunnen geen rechten ontleend worden)



Kloosterstraat 17  
4861 PA Chaam (Breda)  
Nederland

+31 (0) 6 38 68 79 58  
info@vandamcls.nl  
www.vandamcls.nl